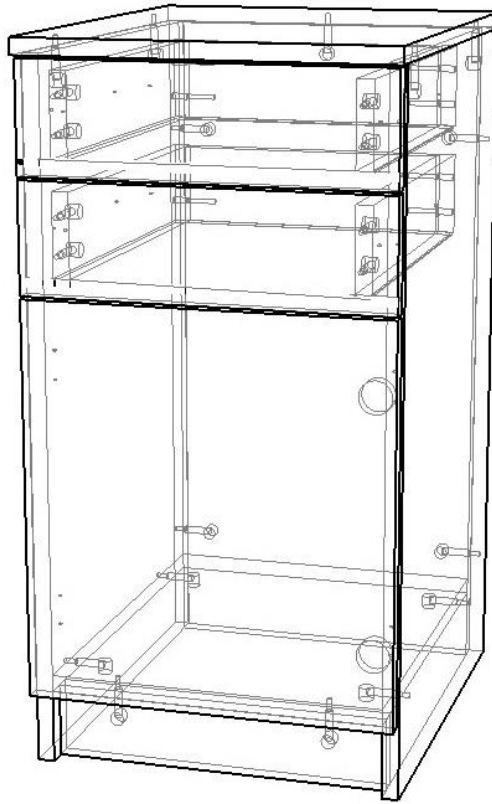


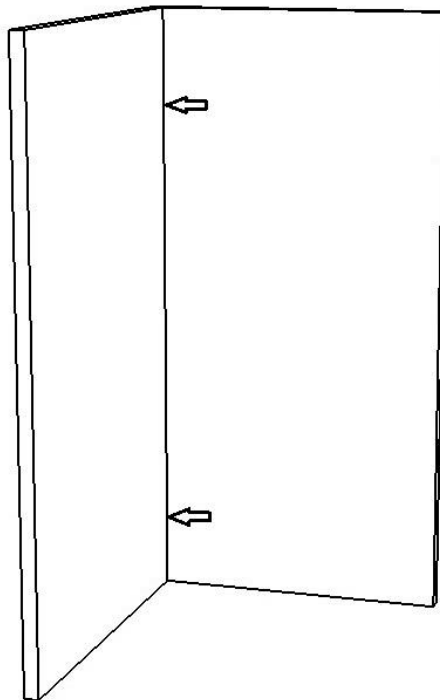
# Приставний модуль Пуш 3



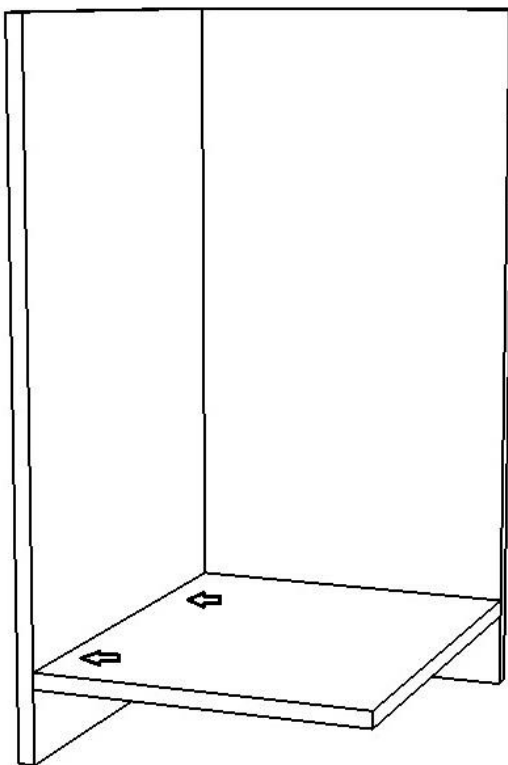
## Фурнітура:



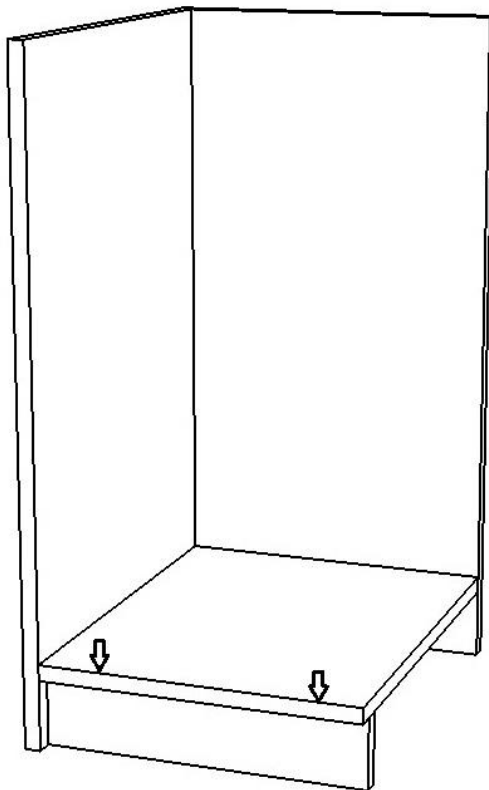
1. За допомогою мініфіксів з'єднай деталі 50.17.05 з деталлю 50.17.09



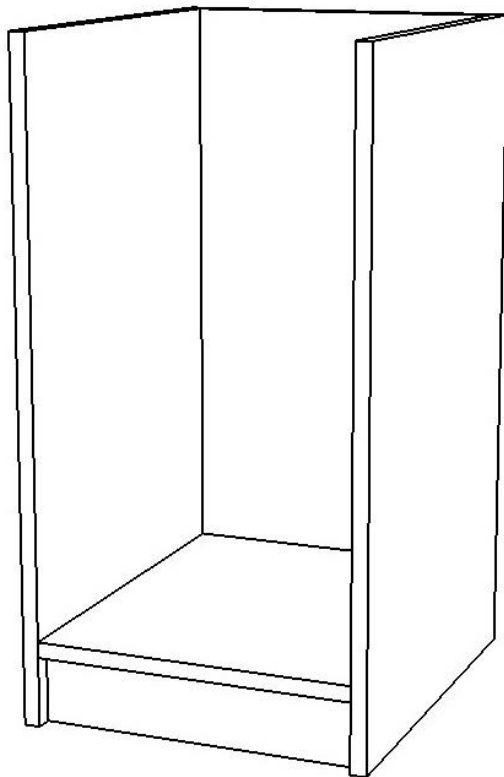
2. За допомогою мініфіксів з'єднай деталь 50.17.08 з деталлю 50.17.05



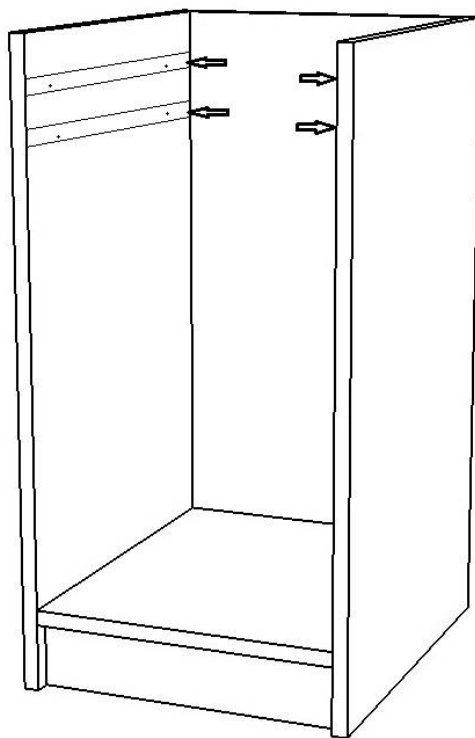
3. З'єднай деталь 50.17.07 з деталлю 50.17.08 за допомогою мініфіксів



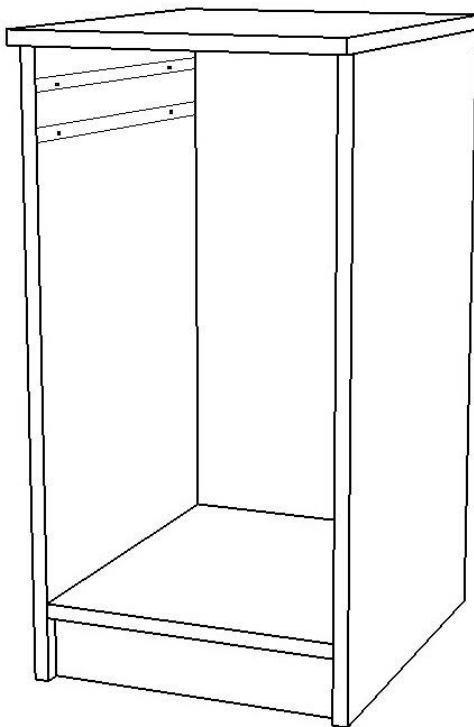
4. З'єднай деталь 50.17.06 з деталями 50.17.08 і 50.17.09 за допомогою мініфіксів



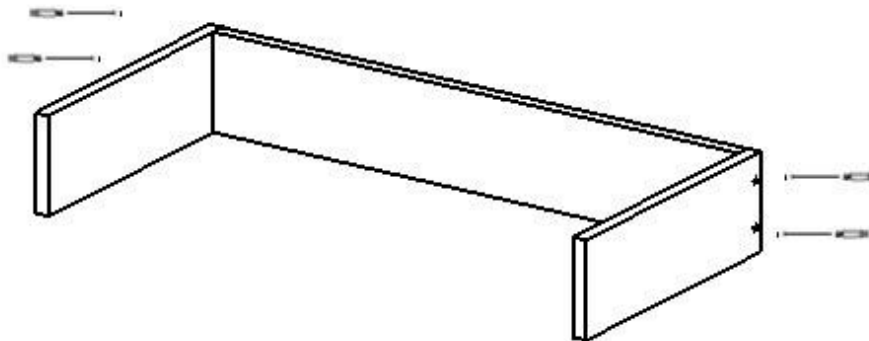
5. До боковин корпусу 50.17.05 і 50.17.06 прикрути за допомогою саморізів планки петель



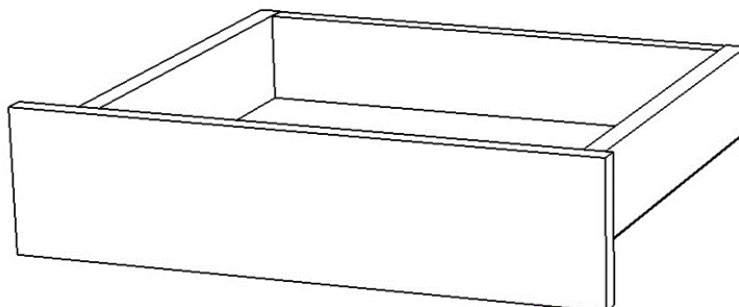
6. За допомогою мініфіксів з'єднай стільницю стола 50.17.11 з корпусом



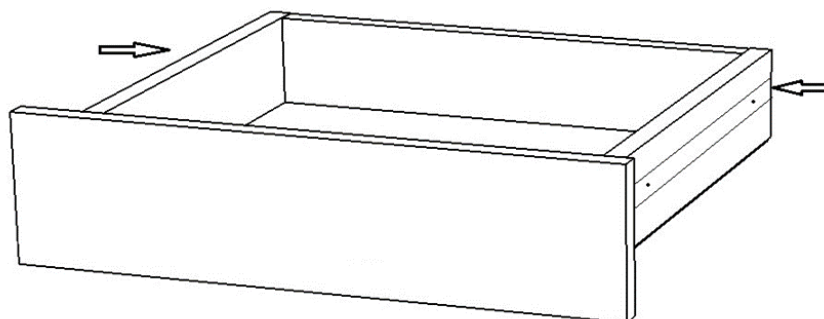
7. За допомогою конфірматів з'єднай деталі 50.17.03 і 50.17.02 з деталлю 50.17.04



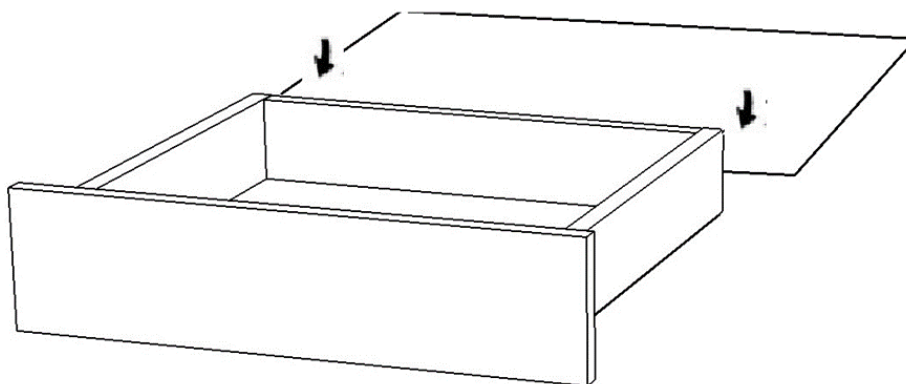
8. За допомогою мініфіксів з'єднай деталі 50.17.03 і 50.17.02 з деталлю 50.17.12



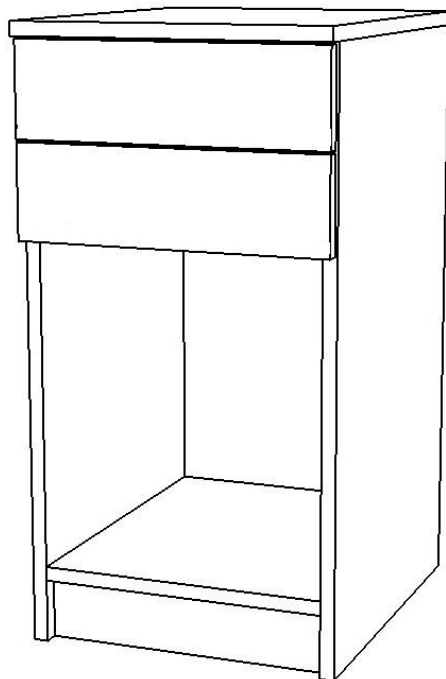
9. На деталі 50.17.03 і 50.17.02 встанови відповідні планки напрямних за допомогою саморізів



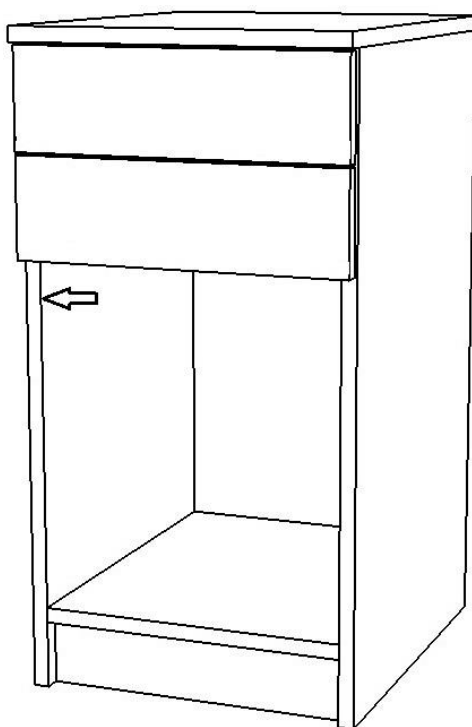
10. В паз деталі 50.17.12 встав дно ДВП 50.17.01, зафіксуй цвяхами



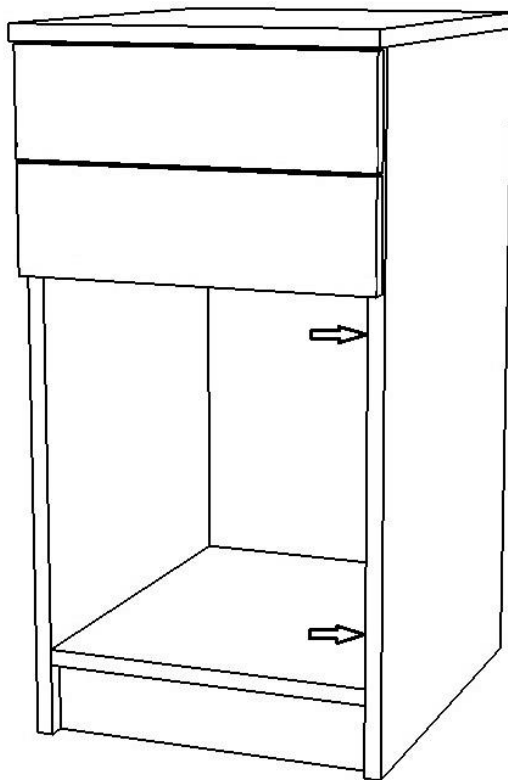
11. Таким самим чином склади інші шухляди і встанови їх в корпус стола.



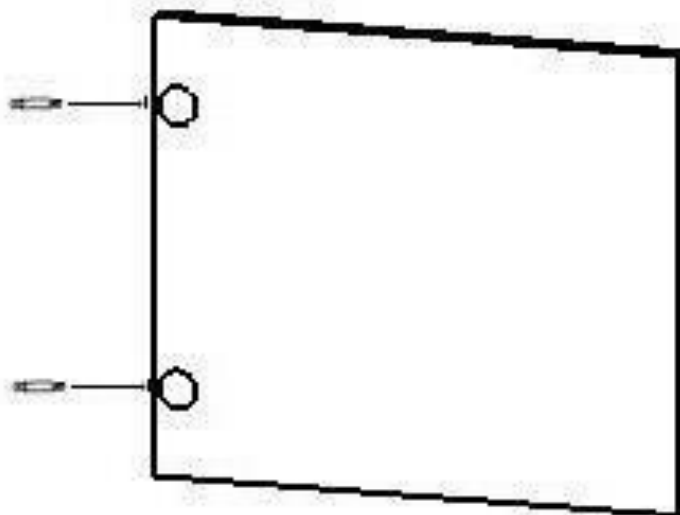
12. За допомогою саморізів прикріпи кріплення виштовхувача в боковини корпусу 50.17.05 встав в нього виштовхувач і закрій заглушкою



13. За допомогою саморізів встанови планки петель до деталі 50.17.06



14. У вказані отвори деталі 50.17.10 встав петлі, зафіксуй саморізами



15. З'єднай двері з корпусом.

